

# *EMI, Inc.*

## *Soluciones Integrales para la Dosificación de Químicos*



Desinfección/Cloración  
Químicos Líquidos  
Químicos Secos  
Preparación de Polímeros

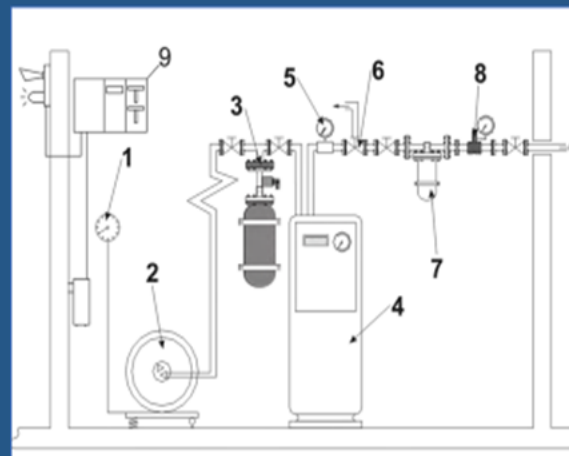
*Una sola Fuente para todas sus aplicaciones de Dosificación*

## ***Soluciones Integrales para la Dosificación de Cloro líquido o gas Hasta 12,000 PPD (220 Kg/H)***

Sistemas de con Evaporadores y Control Automático

Nuestras soluciones incluyen Equipos Auxiliares, de Seguridad y Protección, necesarios para su correcta y segura operación.

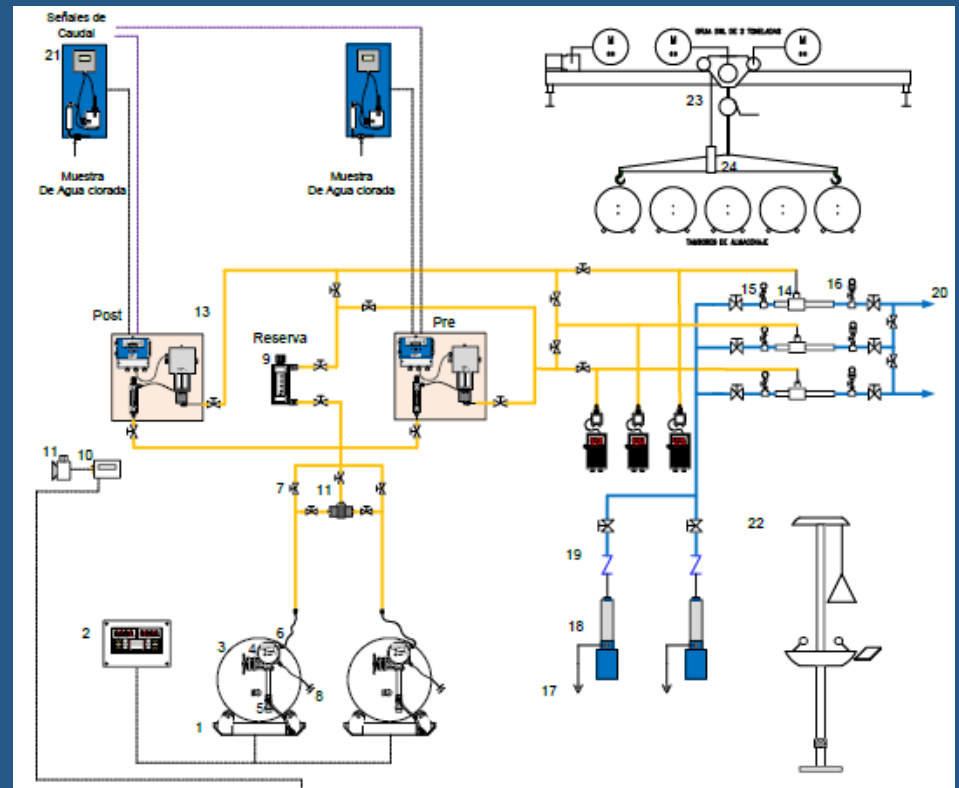
Asistencia en la selección, instalación y puesta en marcha de los equipos.



***Una sola Fuente para todas sus aplicaciones de Dosificación***

# Soluciones Integrales para la Dosificación de Cloro líquido o gas 500 a 4,000 PPD (10 a 20 Kg/H)

Sistema con Intercambio Automático



Una sola Fuente para todas sus aplicaciones de Dosificación

**Soluciones  
Integrales para la  
Dosificación de  
Cloro líquido o gas  
1.8 PPD a 500 PPD  
(35 Gr/h a 10 Kg/H)**

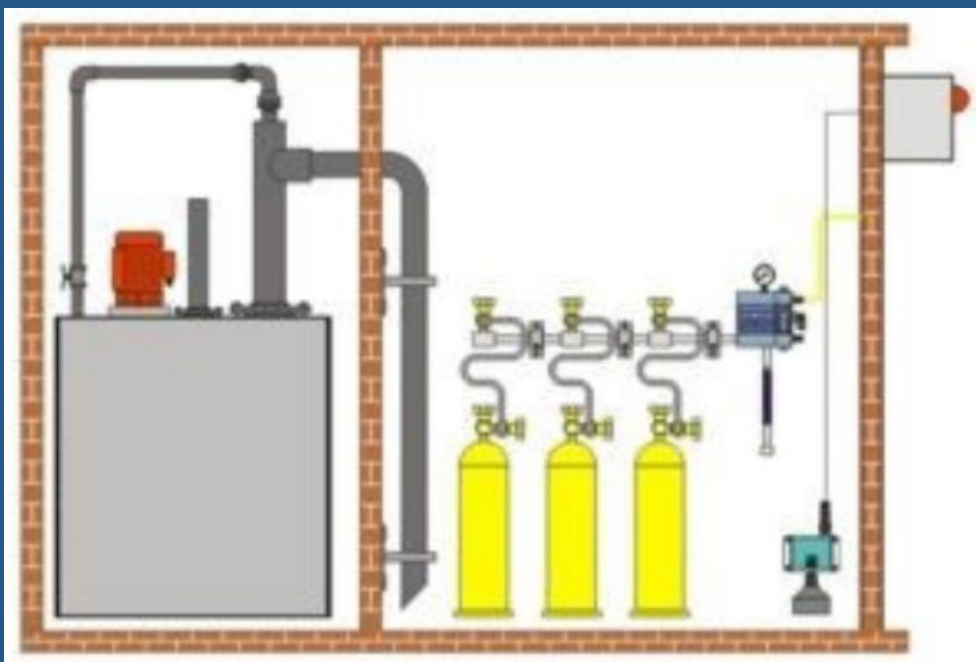


*Tres años de garantía limitada en sistemas completos y sus componentes.*

*El clorador de gas **SUPERIOR** ofrece una garantía de por vida en cinco de sus partes más importantes:*

- 1. Resorte de entrada del Regulador de Vacío*
- 2. Resorte de la Válvula check del Eyector*
- 3. Adaptador de Conexión del Regulador de Vacío a la Válvula de Cabezal*
- 4. Diafragma principal del Regulador de Vacío*
- 5. Tornillos del cuerpo del regulador de Vacío (Titanio)*

**Una sola Fuente para todas sus aplicaciones de Dosificación**



La causa más común de fugas de cloro es negligencia, falta de mantenimiento preventivo, manipulación inadecuada de los cilindros de cloro, empaques de plomo defectuosos o desgastados, válvulas dañadas de los cilindros de gas y manifolds, etc.

Las regulaciones de seguridad orientadas a minimizar la probabilidad de que se produzca un escenario crítico de fugas de gas incontroladas, requieren la incorporación de equipos de neutralización de cloro gas como el sistema Serie M 6100 C.



- Capacidades disponibles:
- 50 kg/h
- 100 kg/h
- 300 kg/h
- 400 kg/h
- 500 kg/h

## ***Soluciones Integrales para la Dosificación de Químicos***

- Desinfección/Cloración
- Químicos Líquidos
- Químicos Secos
- Preparación de Polímeros

Con una experiencia de más de 30 años , podemos asesorarle en la selección del sistema de preparación de polímeros más eficiente para su aplicación.

No vacile en contactarnos en caso de requerir más información o cotizaciones.

***!SERÁ UN PLACER ATENDERLE POR E-MAIL, TELÉFONO O PERSONALMENTE!***

Nuestros profesionales bilingües tienen los conocimientos técnicos y más de 30 años de experiencia para asistirle en la selección de soluciones integrales y económicas para sus sistemas de dosificación manual o automática para una variedad de productos químicos secos o líquidos: Cloro gas o líquido, sulfato de aluminio, cal, carbón activado, permanganato de potasio, soda ash, hipoclorito de sodio, polímeros, ácidos

Interpretación de sus especificaciones y diseños, coordinación de fabricación, pruebas e inspección en fábrica en base a sus requerimientos.

***EMI, Inc.***

3501 Bessie Coleman Blvd, # 22752  
Tampa, FL 33622-2752 USA  
Skype Name: emi-tpa  
WhatsApp: +1 (813) 505-5768  
e-mail: info@emitpa.biz

***Una sola Fuente para todas sus aplicaciones de Dosificación***